

使用说明书

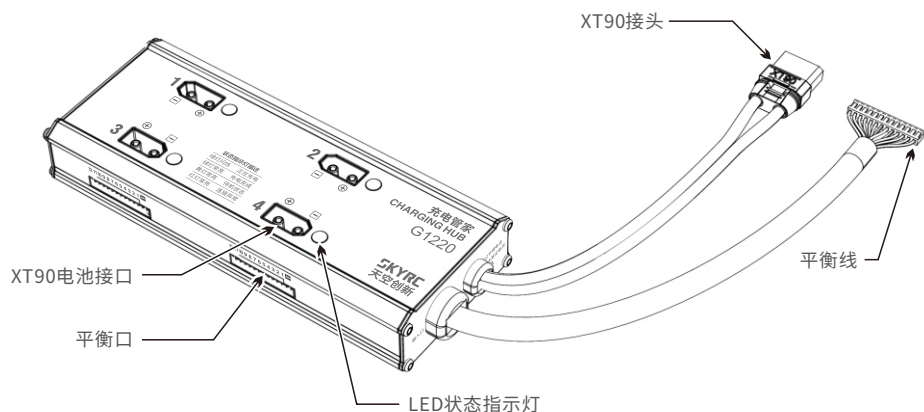
版本号:1.0

充电管家 G1220

SK-600125

产品介绍

充电管家G1220是一款自动充电管理系统设备,需配合PC1260/PC2100充电器使用,单个充电管家可连接4组12节锂电池。若充电器同时连接两个充电管家,则可同时为8组12节锂电池轮流充电。按照剩余电量由高至低的顺序,依次进行充电。充满后自动跳转给下一块电池充电。此外,该充电管家使用LED提示每组电池充电状态。



可选配件 *以下配件需另外购买

AS150 (母壳公头)



SK-600119-03

AS150 (公壳母头)



SK-600119-04

AS150公壳母头+XT150公头



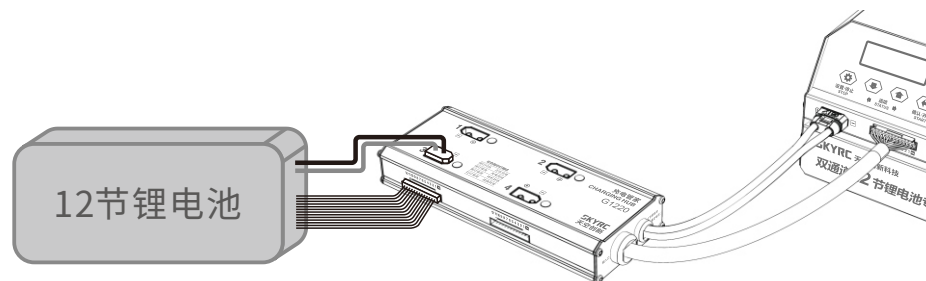
SK-600119-05

操作步骤

1. 通电: 将充电器连接交流电源, 打开电源开关, 充电器“哔”一声, 风扇自检转动一下, 液晶屏显示如下界面。

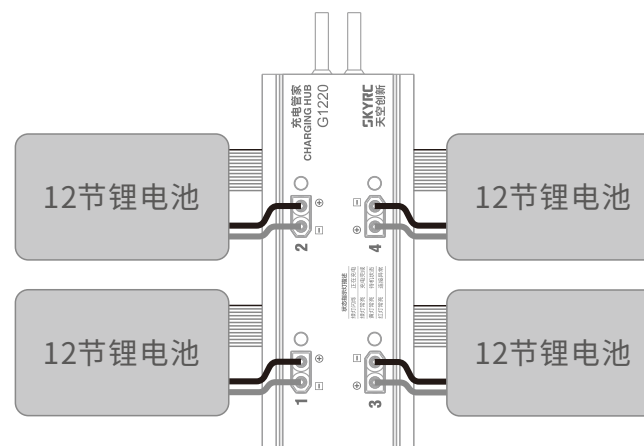
锂电池 快速充
12.0A 单机

2. 将充电管家连接至PC1260/PC2100充电器。



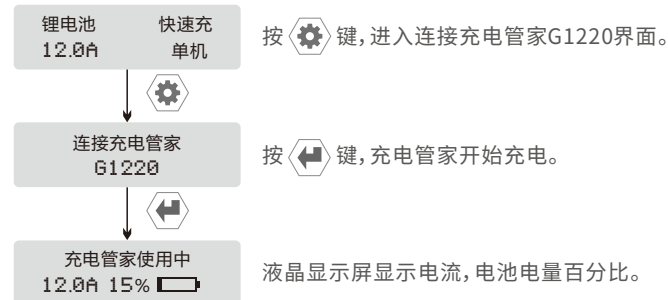
3. 将锂电池连接至充电管家。(如下图)

(注意: 支持充电的锂电池节数为12节; 必须将电池充电线以及平衡口同时与充电管家连接。)



4. 充电操作:

最多可连接4块锂电池, 充电管家每次只能对一块电池进行充电。充电顺序为先给第一个接上的电池充电, 后续接上的电池由充电管家自动检测电池电量, 按照剩余电量由高至低的顺序依次进行充电。



5. 充电完成

对应电池通道绿灯常亮, 蜂鸣器响5声。

状态指示灯描述

| 状态指示 | 描述 |
|---------------|-----------------------------------|
| 所有灯按顺序点亮橙灯1次 | 连接第一块电池 |
| 对应电池的通道绿灯闪 | 充电进行中 |
| 对应电池的通道绿灯常亮 | 充电完成 |
| 对应电池的通道黄灯常亮 | 待机状态 |
| 红灯闪烁 | 提示连接电池与充电管家平衡口 |
| 红灯常亮, 蜂鸣器响10声 | 1. 电池与充电管家连接异常 2. 充电管家与充电器连接异常 |

参数

- 电池类型: 12节锂电池 (LiPo)
- 配套充电器型号: PC1260/PC2100
- 最大限定电流: 20A
- 尺寸: 192x79x32mm
- 可连接电池数量: 4块
- 重量: 464g

警告及安全提示

这些警告及安全提示非常重要, 请严格按照说明书的指示操作以确保安全。操作不当, 可能会对充电管家、充电器及电池造成损害, 严重的还会引起火灾。

- ❗ 不要在无人照看的情况下使用充电器。如果有任何功能异常, 请立刻中断充电并对照说明书查明原因。
- ❗ 确保充电器远离灰尘, 潮湿, 雨, 高温, 避免阳光直射及强烈振动。不要碰撞充电器。
- ❗ 充电器支持交流输入电压为AC100-240V
- ❗ 请将充电器放置在耐热, 不易燃及绝缘的表面。不要放置在车座, 地毯等类似的地方。请确保易燃, 易爆炸物品远离充电器的操作区域。
- ❗ 确保您已经充分了解充电/放电的电池规格, 并在充电器里面的设置同电池一致。如果程序设定不对, 充电器及电池都可能损坏。过充可能引起火灾, 甚至爆炸。

❗ 以下种类电池, 请不要进行充电/存储操作

不同型号组成的电池组 (包括不同生产厂家)。
不能再充的电池 (可能引起爆炸)。
对充电技术有特殊要求的电池。
已经损坏或者有缺陷的电池。
有内置组合电路或者保护电路的电池。
安装在其他设备中或连接其他部件的电池。
未经生产厂家确认的适合本充电器承载电流的可充电电池。

❗ 着手充电之前, 请务必检查以下3点,

- 是否选择了合适的程序设置?
- 是否设置了合适的充电电流?
- 是否所有的接线连接都牢固? 保证线路连接不会有任何接触不良。

❗ 充电

充电过程中, 有一个充入电池的具体电量。充入电量的多少可以通过充电电流乘以充电时间计算得出。因电池种类及性能的不同, 所允许的充电电流大小也不一样, 这些信息一般由电池供应商提供。如果供应商未明确说明这款电池可以用高倍率充电, 请您还是用正常的倍率。

电池及充电器终端的连接: 红色线是正极, 黑色线是负极。因电线及接头内阻的不同, 充电器无法检测电池组的内阻。充电器正常工作的基本要求是充电器接头有足够大的导体横截面以及两端有高质量的镀金接头。

参考有关电池厂商使用手册里面介绍的充电方法, 依据他们推荐的充电电流及充电时间进行操作。特别是锂电池, 必须严格按照厂家的说明进行充电。

必须注意锂电池的接线。

不要随意拆卸电池组。

必须强调的是锂电池组可以串联也能并联。并联时, 电池容量的计算式在总电压保持不变的情况下, 用单节电池容量乘以电池节数得出。如果电压不平衡, 可能引起火灾或者爆炸, 所以我们一般建议用串联方式给锂电池充电。

- ❗ 充电器适用于14岁及以上人群, 行为、精神障碍人群及缺乏经验者需在监管或指导下使用。孩童请勿玩弄充电器。孩童在无人监管的条件下请勿清理和维护充电器。
- ❗ 如电源线损坏, 请退回制造厂、供应商或技术人员更换, 以免引发危险。

免责声明

此款充电器的设计, 仅仅适用于此说明书中所列出的电池类型。如用户将充电器用于说明书中所列的之外的用途, 本公司不承担任何责任。我们无法确定你使用前是否仔细阅读过操作说明书, 也无法控制你使用及储存该产品的方式。基于以上原因, 我们拒绝承担任何因使用或操作不当导致或者与此相关的损坏/损失。法律规定范围内的, 由于我公司产品造成的直接或者间接的损失, 我公司的赔偿将以购买该产品上的发票金额为准。

保修及售后服务

自您购买产品之日起, 我公司提供一年的保修。一年内, 我公司将免费为您维修产品。如由于客户使用不当或者自行改装引起的任何损害, 我公司将不提供免费维修服务。如果您的产品出现问题且在保修范围内, 请在第一时间联系我公司, 我们将协助您处理相关维修事宜。

制造商
天空创新科技 (深圳) 有限公司
www.skyrc.com

您可以在天空创新科技官方网站
查询最新版本『使用说明书』



所有的规格和数据如有变更, 恕不另行通知。
© 2018.07 7504-1050-01