

使用说明书

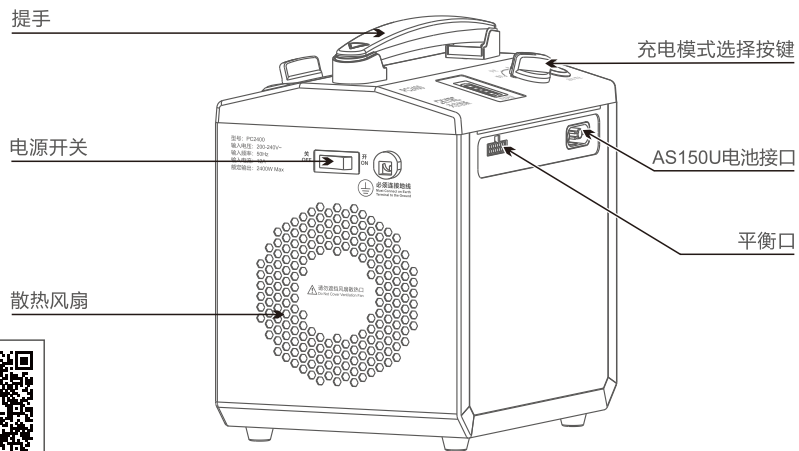
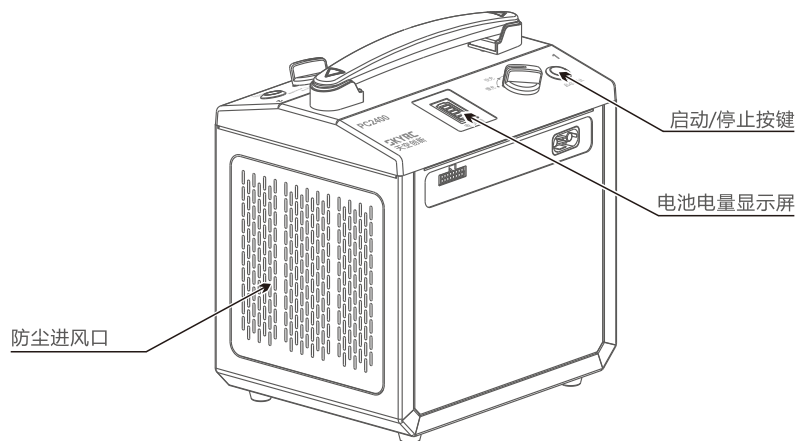
版本号: 1.0

双通道无人机锂电池专用充电器

SK-100153

产品介绍

PC2400是一款为无人机使用者设计的双通道锂聚合物电池充电器,本机可以同时两块12节锂电池进行平衡充电,每路最大充电电流为25A,2520W强劲的输出功率,节省充电时间。工作模式包括慢充、快充、电池存储和充电管家。本机操作简单便捷,安全可靠,具有短路保护、反接保护及过温保护等功能。



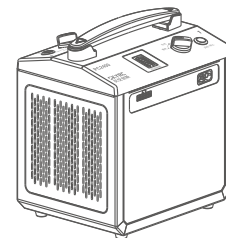
扫码观看PC2400介绍
及操作使用说明

特点

- 支持两块12节锂聚合物电池 (LiPo)
- 保护功能: 短路保护, 反接保护, 过温保护
- 充电、存储和充电管家三种工作模式
- 充电电流可设置(15/25A)
- 最大输出功率1260W±10% x 2
- LED电池电量显示屏 防尘进风口

包装清单

- ① PC2400充电器
- ② 文档



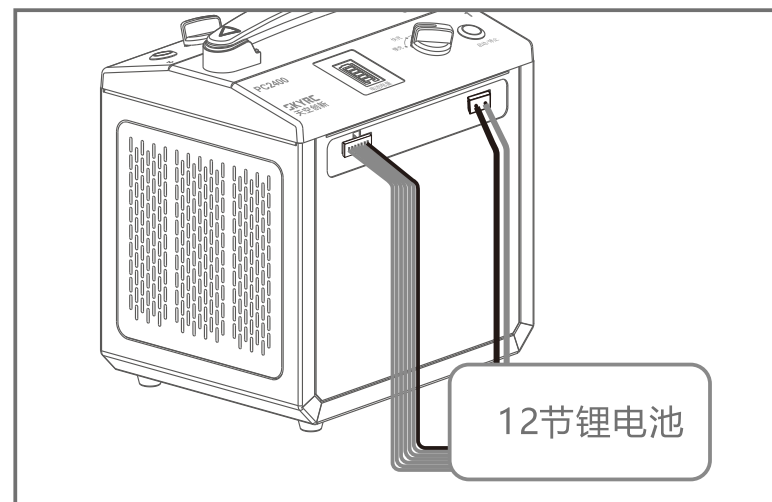
①



②

操作步骤

- 1) 通电: 连接交流电源, 打开电源开关, 充电器“哔”一声, 风扇自检转动一下,
- 2) 连接电池: 请按照下图连接方式连接电池以及充电器, 如下图:
(注意: 支持充电的锂电池节数为12节; 必须将电池充电线以及平衡口同时与充电器连接。)
旋转旋钮到慢充/快充模式, 长按“启动/停止”键3秒, 开始进行充电;
短按“启动/停止”键, 停止或解除异常状态。



存储模式

如锂电池长时间不使用，建议使用电池存储模式，将单节锂电池充放电至存储电压 $3.9V \pm 0.05V$ ，以延长电池使用寿命。

当电池电压低于 $3.9V \pm 0.05V$ /节时，存储模式下，充电器对电池进行充电至 $3.9V$ /节。

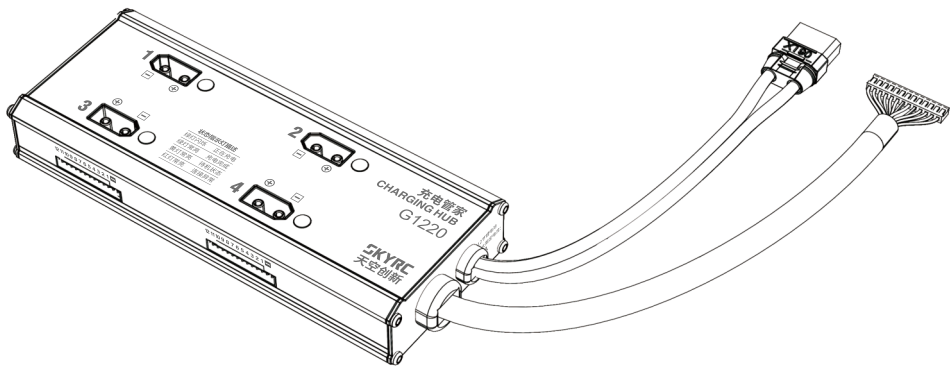


将旋钮旋转到存储模式，长按“启动/停止”键3秒，开始充电或存储充放电；短按“启动/停止”键，停止或解除异常状态。

充电管家模式

充电管家G1220是一款自动充电管理系统设备，需配合PC2400充电器使用，单个充电管家可连接4组锂电池。若充电器同时连接两个充电管家，则可同时为8组锂电池轮流充电。按照剩余电量由高至低的顺序，依次进行充电。充满后自动跳转给下一块电池充电。此外，该充电管家具有LED状态指示功能。

⚠ 请慎用此功能，用错误的电池类型充电会造成对电池的损害，并可能引起火灾、甚至爆炸。



*此配件需另外购买

SK-600125-01

参数

- 输入电压 200-240V
- 输出功率 2520W (1260W x 2)
- 放电功率 50W x 2
- 充电电流范围 15A / 25A
- 最大平衡电流 1.2A
- 充电电池类型 锂电池(LiPo)
- 锂电池节数 12S
- 充电模式 慢充/快充/存储模式/充电管家模式
- 尺寸 236x175x267mm
- 重量 6.8kg

指示灯状态显示

电池电量 指示灯（绿灯）	60% < 电量 < 80%时	第1、2、3个灯常亮，第4个灯闪
	80% < 电量 < 100%时	第1、2、3、4个灯常亮，第5个灯闪
	充电完成	5个灯常亮
	存储放电完成时	根据电量常亮对应LED灯
	上电电池电量检测	根据电池电量点亮对应的LED灯
异常信息指示	充电管家模式异常	5个灯慢闪烁
	电池电量指示灯第2个指示灯闪	电池节数错误、无电池连接、过温保护
	电池电量指示灯第3个指示灯闪	电池反接或过流保护
	电池电量指示灯第4个指示灯闪	电池电压过高、平衡口异常、电池满电
	电池电量指示灯第5个指示灯闪	AC输入低

警告及安全提示

这些警告及安全提示非常重要，请严格按照说明书的指示操作以确保安全。操作不当，可能会对充电器及电池造成损害，严重的还会引起火灾。

- ❗ 不要在无人照看的情况下使用充电器。如果有任何功能异常，请立刻中断充电并对照说明书查明原因。
- ❗ 确保充电器远离灰尘，潮湿，雨，高温，避免阳光直射及强烈振动。不要碰撞充电器。
- ❗ 充电器支持交流输入电压为AC200-240V
- ❗ 请将充电器放置在耐热，不易燃及绝缘的表面。不要放置在车座，地毯等类似的地方。请确保易燃，易爆炸物品远离充电器的操作区域。
- ❗ 确保您已经充分了解充电的电池规格，并在充电器里面的设置同电池一致。如果程序设定不对，充电器及电池都可能损坏。过充可能引起火灾，甚至爆炸。

❗ 以下种类电池，请不要进行充电/存储操作

不同型号组成的电池组（包括不同生产厂家）。

已经充满或者轻微放电的电池。

不能再充的电池（可能引起爆炸）。

对充电技术有特殊要求的电池。

已经损坏或者有缺陷的电池。

有内置组合电路或者保护电路的电池。

安装在其他设备中或连接其他部件的电池。

未经生产厂家确认的适合本充电器承载电流的可充电电池。

❗ 着手充电之前，请务必检查以下3点，

是否选择了合适的程序设置？

是否设置了合适的充电电流？

是否所有的接线连接都牢固？保证线路连接不会有任何接触不良。

❗ 充电

充电过程中，有一个充入电池的具体电量。充入电量的多少可以通过充电电流乘以充电时间计算得出。因电池种类及性能的不同，所允许的充电电流大小也不一样，这些信息一般由电池供应商提供。如果供应商未明确说明这款电池可以用高倍率充电，请您还是用正常的倍率。

电池及充电器终端的连接：红色线是正极，黑色线是负极。因电线及接头内阻的不同，充电器无法检测电池组的内阻。充电器正常工作的基本要求是充电器接线头有足够大的导体横截面以及两端有高质量的镀金接头。

参考有关电池厂商使用手册里面介绍的充电方法，依据他们推荐的充电电流及充电时间进行操作。特别是锂电池，必须严格按照厂家的说明进行充电。

必须注意锂电池的接线。

不要随意拆卸电池组。

必须强调的是锂电池组可以串联也能并联。并联时，电池容量的计算式在总电压保持不变的情况下，用单节电池容量乘以电池节数得出。如果电压不平衡，可能引起火灾或者爆炸，所以我们一般建议用串联方式给锂电池充电。

❗ 充电器适用于14岁及以上人群，行为、精神障碍人群及缺乏经验者需在监管或指导下使用。孩童请勿玩耍充电器。孩童在无人监管的条件下请勿清理和维护充电器。

❗ 如电源线损坏，请退回制造厂、供应商或技术人员更换，以免引发危险。

免责声明

此款充电器的设计，仅仅适用于此说明书中所列出的电池类型。如用户将充电器用于说明书中所列的之外的用途，本公司不承担任何责任。我们无法确定你使用前是否仔细阅读过操作说明书，也无法控制你使用及储存该产品的方式。基于以上原因，我们拒绝承担任何因使用或操作不当导致或者与此相关的损坏/损失。法律规定范围内的，由于我公司产品造成的直接或者间接的损失，我公司的赔偿将以购买该产品上的发票金额为准。

保修及售后服务

自您购买产品之日起，我公司提供一年的保修。一年内，我公司将免费为您维修产品。如由于客户使用不当或者自行改装引起的任何损害，我公司将不提供免费维修服务。如果您的产品出现问题且在保修范围内，请在第一时间联系我公司，我们将协助您处理相关维修事宜。

制造商

天空创新科技（深圳）有限公司

www.skyrc.com

您可以在天空创新科技官方网站
查询最新版本『使用说明书』



所有的规格和数据如有变更，恕不另行通知。

© 2019.04

7504-1184-01